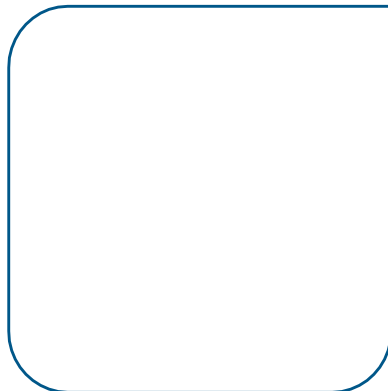




Használati utasítás



PT2 Hántoló

Minden jog fenntartva; különösképpen, ami a másolást, terjesztést és fordítást illeti. A másolás és reprodukció bármilyen formája (nyomtatás, másolás, mikrofilmezés, vagy elektronikus formátumú reprodukció) csakis a Georg Fischer Piping Systems Ltd. írásos engedélyével lehetséges.

Tartalom

	Oldal
0 A használati utasításról	
0.1 Figyelmeztetések	1
0.2 Egyéb jelzések és értesítések	2
1 Biztonság	3
1.1 Szakszerű használat	3
1.2 Biztonsági előírások	3
1.3 Biztonságos munkavégzés	3
1.4 Hulladékkezelés	4
1.5 További biztonsági előírások	4
2 Általános információk	5
2.1 Bevezetés	5
2.2 Alkalmazási területek	5
2.3 Alapvető tudnivalók	5
3 Felépítés	6
4 Üzembe helyezés	7

0 A használati utasításról




0.1 Figyelmeztetések

Az alábbi figyelmeztető jelzések az esetleges személyi- vagy anyagi sérülések, anyagi károk elkerülését szolgálják. Kérjük, figyelmesen olvassa el, és mindig kövesse a hozzájuk tartozó utasításokat!




ÁLTALÁNOS VESZÉLY. Sérülés veszélyére figyelmeztet.

Mindig tartsa be a veszély típusára vonatkozó intézkedéseket, hogy elkerülje az esetleges - súlyos esetekben akár halálos kimenetelű - sérüléseket.

Jelzés	Jelentés
	<p>Közlegő veszély!</p> <p>Figyelmen kívül hagyása nagyon súlyos sérülést, akár halált okozhat.</p> <p>Ø Tilos (lehetőség szerint)</p> <p>► A veszély kivédésének módszerei</p>
	<p>Lehetséges közlegő veszély!</p> <p>Figyelmen kívül hagyása nagyon súlyos sérülést okozhat.</p> <p>Ø Tilos (lehetőség szerint)</p> <p>► A veszély kivédésének módszerei</p>
	<p>Lehetséges közlegő veszély!</p> <p>Figyelmen kívül hagyása súlyos sérülést okozhat.</p>
<p>FIGYELMEZTETÉS</p>	<p>Veszélyhelyzet!</p> <p>Figyelmen kívül hagyása személyi- vagy anyagi sérülésekhez, károkhoz vezethet.</p>

0.2 Egyéb jelzések és értesítések

Jelzés	Jelentés
Fontos	Az alábbi információ kiemelten fontos.
	Az alábbi előírás betartása kötelező. 1. Intézkedések egy megadott sorrendben. Mindig az utasításnak megfelelően járjon el. ▶ Egyszeri intézkedés. Az utasításnak megfelelően járjon el. ▷ Adott helyzetnek megfelelő intézkedések. Ha az ezt megelőző feltételek teljesültek, az utasításnak megfelelően járjon el.

1 Biztonság

A PT2 hántoló szerszám (a továbbiakban PT2) csúcstechnológiát képvisel.

A használati utasításban leírtaktól eltérő használat a felhasználó vagy mások személyi sérüléséhez, valamint a berendezés meghibásodásához vezethet.

Bármely felhasználónak, aki részt vesz a termék össze-, illetve szétszerelésében, üzembe helyezésében vagy karbantartásában (vizsgálat, karbantartási munkálatok, javítás), átfogóan ismernie és értenie kell a használati utasítás tartalmát, különös tekintettel a biztonsági intézkedésekre.

Az alábbiak írásban történő rögzítése mindig ajánlott:

- A PT2 csak hibátlan állapotban használható.
- Mindig tartsa be a biztonsági előírásokat.
- A teljes dokumentációt a gép közelében kell tartani.

1.1 Szakszerű használat

A PT2 kizárólag a csővégek hántolására használható, az elektrofúziós idomok felhelyezését megelőzően.

1.2 Biztonsági előírások

- Csakis a használati utasításban meghatározott anyagok és dimenziók megengedettek. Bármely egyéb anyag esetén a Georg Fischer írásos engedélyre van szükség.
- Kizárólag eredeti Georg Fischer alkatrészek és felszerelés használata engedélyezett.
- A hántolót naponta vizsgálja át esetleges fizikai sérülések jelei után kutatva. Ha bármilyen sérülést vagy hibát észlel, azonnal javíttassa meg.

1.3 Biztonságos munkavégzés

"Tegye biztonságosabbá munkahelyét!"

- Bármilyen (megszokott működéstől való) eltérést észlel, azonnal jelentse a felelős személynek.
- Mindig tartsa szem előtt a biztonságot, miközben dolgozik.



Warning

Kezek megvágásának
veszélye!

A hántolókéés éles!

Megvághatja kezeit a
késpengével!

Ø Ne érintse meg a forgó késeket!

1.4 Hulladékkezelés

A keletkező forgácsot az (helyi) előírásoknak megfelelően ártalmatlanítsa.

1.5 További biztonsági előírások

Vegye figyelembe az országában előírt szabályozásokat.

2 Általános információk

2.1 Bevezetés

Jelen használati utasítás a PT2 szerszám üzemeltetéséért felelős személyek számára készült. Az utasítás teljes tartalmának ismerete és betartása (betartatása) kötelező érvényű.

Az itt egybefoglalt információk teljes körű ismerete elengedhetetlen az esetlegesen felmerülő hibák kiküszöbölése és a problémamentes használat érdekében. Éppen ezért rendkívül fontos, hogy a felelős személyek megfelelőképpen ismerjék a tartalmát.

Javasoljuk, hogy ezt a kézikönyvet figyelmesen olvassa el, mielőtt üzembe helyezné a szerszámot, mivel semmilyen felelősség nem terhel bennünket egy esetlegesen felmerülő kár vagy üzemzavar esetén, amennyiben a felhasználó egyértelműen nem tartotta be a használatra vonatkozó előírásokat.

Amennyiben szakszerű használat mellett jelentkezik bármilyen probléma, lépjen kapcsolatba a Georg Fischer helyi képviselőjével.

Jelen leírás kizárólag PT2 hántoló szerszámra vonatkozik.

A folyamatos termékfejlesztés jegyében fenntartjuk műszaki változtatások jogát, amiből adódóan lehetnek kisebb eltérések a kézikönyvben található ábrákhoz képest.

2.2 Alkalmazási területek

A PT2 kizárólag a csővégek elektrofúziós idomok (karmantyúk, T-idomok, könyökök) felhelyezését megelőző hántolására használható. Semmilyen ettől eltérő használat nem megengedett. A gyártó semmilyen előírás szerűtől eltérő használatból fakadóan bekövetkező balesetért nem tehető felelőssé; a kizárólagos felelősség a felhasználót terheli.

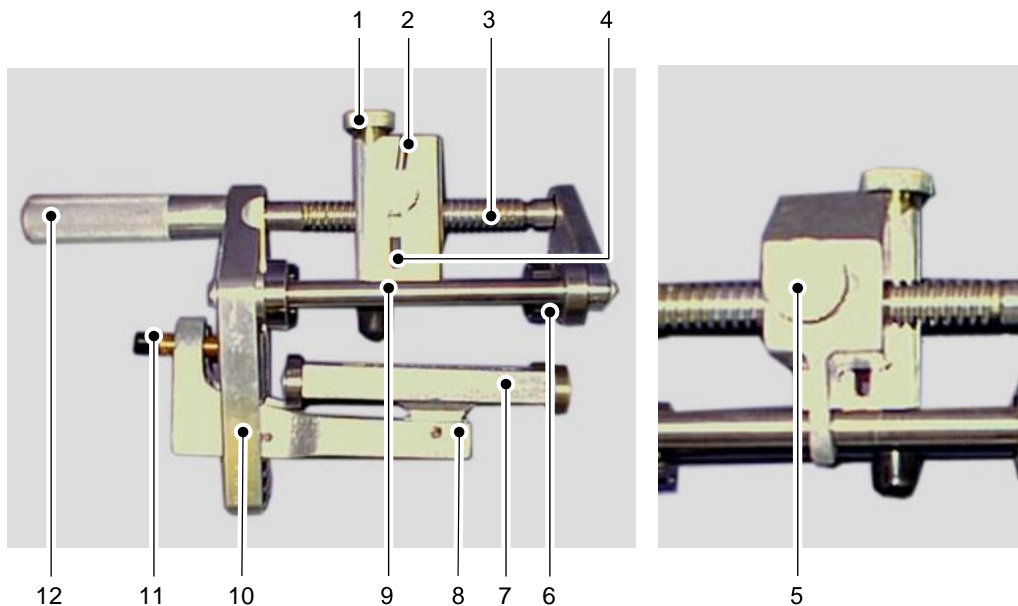
2.3 Alapvető tudnivalók

A PE csövek és PE fittingek elektrofúziós hegesztése a csőrendszerek kiépítésének biztonságos, hatékony és gazdaságos megoldása.

A termékeink kimagasló minőségének köszönhetően a csőkötések könnyen és gyorsan elkészíthetőek.

Mindemellett a hegesztési felület gondos előkészítése elengedhetetlen előfeltétel, ezért soha nem szabad elmulasztani!

3 Felépítés



- 1 *Rugós előfeszítésű gomb*
- 2 *Rögzítő csavar*
- 3 *Vezérszó*
- 4 *Késtartó*
- 5 *Gyorskioldó gomb*
- 6 *Kés és tok*
- 7 *Belső görgő kocsi*
- 8 *Alsó támasztókar*
- 9 *Tengely és külső görgők*
- 10 *Alapkeret állítható belső görgő kocsi*
- 11 *Szorítócsavar (alsó támasztókarnak)*
- 12 *Hajtókar*

4 Üzembe helyezés

1. Győződjön meg róla, hogy a cső vége derékszögben van levágva, sorjamentes, és a hántolandó részen nincsenek mély barázdák.
2. Mérje meg az idom hosszát, majd az érték feléhez 25 mm-t hozzászámolva rajzoljon jelet a cső külső falára.
3. Lazítsa meg a késtartót a rögzítő csavar kioldásával, helyezze a lehető legtávolabb a tartóváltól, majd ebben a pozícióban ideiglenesen szorítsa meg újra.
4. Helyezze a hántolót a csőre úgy, hogy az eszköz a külső tengelygörgőkön nyugodjon.
5. Az alsó támasztókar szorítócsavarjának teljes kilazításával állítsa működési helyzetbe a szerszámot, majd nyomja be az alsó támasztókart, ezáltal kiengedve a pozíciórögzítő csapot az alapkeretből. Miután a belső görgők már közel vannak a cső belső falához, engedje el az alsó támasztókart, így a pozíciórögzítő csap ebben a helyzetben fixálja az alapkeretet. A szerszám rögzítése akkor tökéletes, ha az alsó támasztókar szorítócsavarjának újbóli megszorítását követően a belső görgők stabilan ráfeksznek a belső csőfalra.
6. Lassan, kétszer-háromszor fordítsa el a hántolót a cső körül, hogy megbizonyosodjon róla, hogy a hántoló megfelelően van pozícionálva és a szorítócsavar helyes beállítása biztosítja a könnyű forgást.
7. Fordítsa el a gyorskioldó gombját egy negyed fordulattal (lásd a képet), hogy a késtartó szabadon mozoghasson a vezérorsón. A csövön elhelyezett jelzés felett vegye le a védőtokot a késről. A gyorskioldó gombot további negyed fordulattal elforgatva létrejön a kapcsolat a vezérorsóval.
8. A rugós előfeszítésű nyomógomb egy negyed fordulattal lehetővé válik a kés mozgatása. Engedje ki a rögzítő csavart, csúsztassa le a késtartót egészen addig, amíg a kés 1-2 mm-re van a cső falától, majd rögzítse a kést az adott pozícióban a rögzítő csavar újbóli megszorításával. A nyomógomb további negyed fordulattal újból helyezze nyomás alá a kést. A késnek most már érintenie kell a csőfalat.
9. Az óramutató járásával megegyezően forgassa a hántolót a cső palástja körül. Ahogy az eszköz végighalad a csövön, folyamatosan végighántolja a kijelölt területet. Időről időre ajánlott szünetet tartani, hogy eltávolíthassa a keletkező forgácsot.
10. A munka befejeztével alaposan meg kell vizsgálni a csőfelszínt esetleges hántolatlanul maradt területek után kutatva. Szükség esetén a csövet újra lehet hántolni.
11. A hántoló eltávolításához lazítsa meg a rögzítő csavart, majd a késtartó elemelését követően szorítsa meg újra. Engedje ki a tengelygörgőket az alsó támasztókar szorítócsavarjának oldásával, majd húzza le a szerszámot a csőről. Helyezze vissza a védőtokot a késre.

GF Piping Systems > worldwide



Our sales companies and representatives ensure local customer support in over 100 countries

More information:
www.piping.georgfischer.com

The technical data are not binding and not expressly warranted characteristics of the goods. They are subject to change. Our General Conditions of Sale apply.

Australia
 George Fischer Pty Ltd
 Kingsgrove NSW 2008
 Phone +61(0)2/95 54 39 77
australia.ps@georgfischer.com
www.georgfischer.com.au

Austria
 Georg Fischer
 Rohrleitungssysteme GmbH
 3130 Herzogenburg
 Phone +43(0)2782/856 43-0
austria.ps@georgfischer.com
www.georgfischer.at

Georg Fischer Fittings GmbH
 AT-3160 Traisen
 Phone +43 (0)2762 90300
fittings.ps@georgfischer.com
www.fittings.at

Belgium / Luxembourg
 Georg Fischer NV/SA
 1070 Bruxelles/Brüssel
 Phone +32(0)2/556 40 20
be.ps@georgfischer.com
www.georgfischer.be

Brazil
 George Fischer Ltda
 04795-100 São Paulo
 Phone +55(0)11/5687 1311
br.ps@georgfischer.com

China
 Georg Fischer Piping Systems Ltd Shanghai
 Pudong, Shanghai 201319
 Phone +86(0)21/58 13 33 33
china.ps@georgfischer.com
www.cn.piping.georgfischer.com

Denmark/ celand
 Georg Fischer A/S
 2630 Taastrup
 Phone +45 (0)70 22 19 75
nfo.dk.ps@georgfischer.com
www.georgfischer.dk

France
 George Fischer S.A.S.
 93208 Saint-Denis Cedex
 Phone +33(0)1/492 21 34 1
fr.ps@georgfischer.com
www.georgfischer.fr

Germany
 Georg Fischer GmbH
 73095 Albershausen
 Phone +49(0)7161/302-0
info.de.ps@georgfischer.com
www.vgd.georgfischer.de

Georg Fischer DEKA GmbH
 35232 Daufphetal-Mornshausen
 Phone +49(0)6468/915-0
deka.ps@georgfischer.com
www.dekapipe.de

India
 Georg Fischer Piping Systems Ltd
 400 093 Mumbai
 Phone +91(0)22/2820 2362
in.ps@georgfischer.com

Italy
 Georg Fischer S.p.A.
 20063 Cernusco S/N (MI)
 Phone +3902/921 861
it.ps@georgfischer.com
www.georgfischer.it

Georg Fischer Alprene Srl
 Via Bonazzi, 32
 IT-40013 Castel Maggiore (BO)
 Phone +39 051-632 42 1
alprene.ps@georgfischer.com
www.alprene.com

Japan
 Georg Fischer Ltd
 556-0011 Osaka
 Phone +81(0)6/6635 2691
jp.ps@georgfischer.com
www.georgfischer.jp

Malaysia
 Georg Fischer (M) Sdn. Bhd.
 47500 Subang Jaya
 Phone +60 (0)3-8024 7879
conne.kong@georgfischer.com.my

Netherlands
 Georg Fischer N.V.
 8161 PA Epe
 Phone +31(0)578/678 222
nl.ps@georgfischer.com
www.georgfischer.nl

Georg Fischer WAGA NV
 NL-8160 AG Epe
 Phone +31 (0)578-678 378
waga.ps@georgfischer.com
www.waga.nl

Norway
 Georg Fischer AS
 1351 Rud
 Phone +47(0)67 18 29 00
no.ps@georgfischer.com
www.georgfischer.no

Poland
 Georg Fischer Sp. z o.o.
 02-226 Warszawa
 Phone +48(0)22/313 10 50
poland.ps@georgfischer.com
www.georgfischer.pl

Romania
 Georg Fischer
 Rohrleitungssysteme AG
 70000 Bucharest - Sector
 Phone +40(0)1/222 91 36
ro.ps@georgfischer.com

Singapore
 George Fischer Pte Ltd
 417 845 Singapore
 Phone +65(0)67 47 06 11
sgp.ps@georgfischer.com
www.georgfischer.com.sg

Spain / Portugal
 Georg Fischer S.A.
 280046 Madrid
 Phone +34(0)91/781 98 90
es.ps@georgfischer.com
www.georgfischer.es

Sweden / Finland
 Georg Fischer AB
 12523 Alvsjö-Stockholm
 Phone +46(0)8 506 775 00
info.se.ps@georgfischer.com
www.georgfischer.se

Switzerland
 Georg Fischer Rohrleitungssysteme
 [Schweiz] AG
 8201 Schaffhausen
 Phone +41(0)52 631 30 26
ch.ps@georgfischer.com
www.piping.georgfischer.ch

United Kingdom / Ireland
 George Fischer Sales Limited
 Coventry, CV2 2ST
 Phone +44(0)2476 535 535
uk.ps@georgfischer.com
www.georgfischer.co.uk

USA / Canada / Latin America / Caribbean
 George Fischer Inc.
 Tustin, CA 92780-7258
 Phone +1(714) 731 8800, TollFree 800/854 4090
us.ps@georgfischer.com
www.us.piping.georgfischer.com

Export
 Georg Fischer Rohrleitungssysteme [Schweiz] AG
 8201 Schaffhausen
 Phone +41(0)52 631 11 11
export.ps@georgfischer.com
www.piping.georgfischer.com